

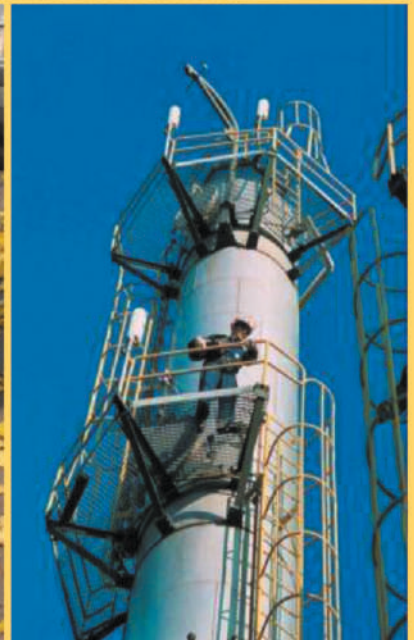


www.arkanmata.com

صنایع فلزی ارکان متاع البرز

(سهامی خاص)

تولید کننده انواع گریٹینگ و بست اختصاصی



شرکت صنایع فلزی ارکان متاع البرز

شرکت ارکان متاع البرز به عنوان یکی از بزرگترین ، قدیمی ترین و با کیفیت ترین تولید کنندگان گریتینگ و کلمپ مخصوص از سال ۱۳۸۲ مشغول به فعالیت میباشد.
با این توضیح که از سال ۱۳۹۰ و با استقرار مدیریت جدید و با ادغام دفتر مرکزی در محل کارخانه ، کیفیت و ظرفیت تولید گریتینگ با رشد قابل ملاحظه ای همراه بوده است.
این شرکت در زمینی به مساحت ۵۰۰۰ متر مربع با فضا و امکانات ذیل مشغول به تولید میباشد.



(۱) ساختمان اداری شماره ۱، با زیر بنای ۲۰۰ متر مربع

(۲) ساختمان اداری و رفاهی شماره ۲، با زیربنای ۳۰۰ متر مربع

(۳) سالن تولید شماره ۱، با مساحت ۱۱۰۰ متر مربع جهت برشکاری

، پرسکاری و مونتاژ قطعات

(۴) سالن تولید شماره ۲، با مساحت ۵۰۰ متر مربع جهت جوشکاری

نهایی و بسته بندی و ارسال محصول

(۵) سالن تولید شماره ۳، با مساحت ۵۰۰ متر مربع جهت تولید انواع

استراکچر سبک، پالت فلزی، باکس پالت و پایه فنس و ...

(۶) فضای باز مناسب جهت دپوی محصول نهایی

(۷) انبار قطعات و لوازم یدکی و تعمیرگاه به مساحت ۳۰۰ متر

(۸) دو دستگاه جرثقیل سقفی

(۹) یک دستگاه لیفتراک

(۱۰) دو دستگاه گیوتین جهت برش ورق فولادی

(۱۱) دوازده دستگاه پرس مکانیکی

(۱۲) یک دستگاه پرس هیدرولیک

(۱۳) دو دستگاه ۷کاره

(۱۴) بیست و پنج دستگاه جوش CO₂

(۱۵) سه دستگاه نورد و غلطک

این شرکت طی سالیان گذشته با در اختیار داشتن کادری مجرب و امکانات فوق و با ظرفیت تولید سالانه ۳۰۰۰ تن گریتینگ و سالانه بالغ بر ۱۰۰۰ تن از دیگر محصولات ذکر شده در انواع پروژه های صنعتی از قبیل نفت و گاز پتروشیمی، فولاد مس و سیمان و... مشارک داشته است و باعث افتخار است که در شرایط سخت اقتصادی چند سال اخیر این شرکت برای بیش از ۵۰ نفر ایجاد اشتغال مستقیم نموده است.



معرفی گریتینگ و قسمت های تشکیل دهنده ی آن

گریتینگ ها سطوح مشبک مقاومی هستند که مصارف فراوانی را در صنعت دارا میباشند. گریتینگ (شبكة های فولادی) از برخورد دو تسمه و یا تسمه و میلگرد در یکدیگر و جوش خوردن آنها به وجود می آید.

مزایا

یکی از مهمترین مزایای استفاده از گریتینگ، استحکام بالای آن به نسبت وزن کم گریتینگ می باشد. در واقع استفاده از صفحات مشبک طبق اصول استاندارد طراحی ضخامت و مشخصات فنی گریتینگ، باعث حصول سطحی مستحکم با وزنی کم می شود.

کاربرد

از کاربردهای گریتینگ می توان به استفاده در مخازن نفت و گاز، سکوهای نفتی، کشتی سازی، راه پله های فرار، پله های اسپیرال (گردان)، سازه های فلزی، دریچه های کانال و ... اشاره کرد.

الف) چشمه گریتینگ (مشبندی گریتینگ) : به فاصله ی بین باربرها

با یکدیگر و نیز رابطها با یکدیگر چشمه یا مش بندی می گویند.

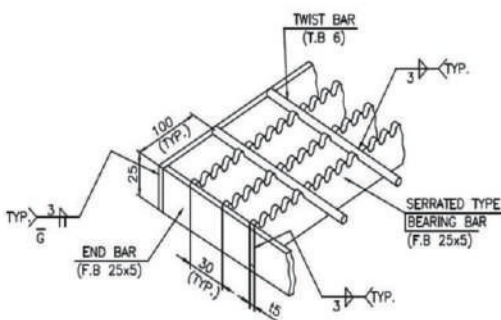
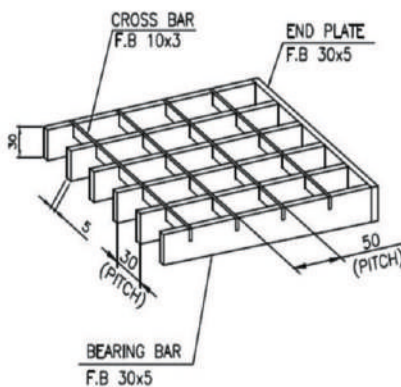
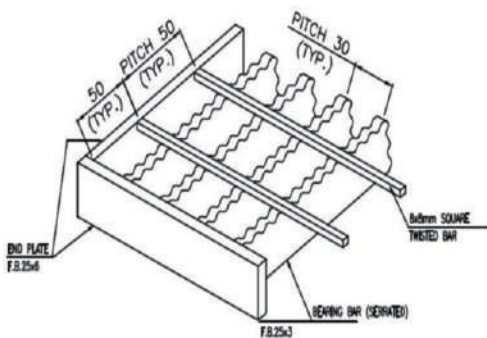
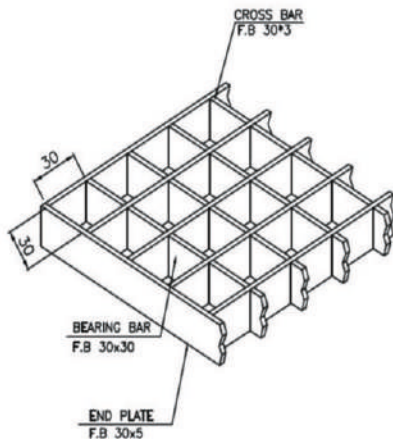
ب) تسمه باربر : اکثر بار وارده به گریتینگ بر روی این بخش می باشد. چرا

که بارگذاری گریتینگ روی پلتفرم و یا دهانه ی مدنظر به شکلی است که در دوطرف دهانه قرار می گیرد و فشار وارده به گریتینگ را متحمل می شود. در حقیقت عمود بر دهانه ی بارگذاری نصب می گردد.

پ) رابط (تسمه، نیم تسمه، میلگرد، چهارپهلوی) : به جهت اتصال

تسمه های باربر از رابط استفاده می کنند. رابط گریتینگ نقش مهمی در ثبات باربرها دارند.

در برخی نقاط لغزنده و بنا بر نیاز کاری، از میلگرد آجدار و یا چهارپهلوی تابیده شده استفاده می کنند.



گریتینگ مضرس

در مکان هایی که به علت وجود رطوبت بالا و یا استعمال مواد لغزنده در محیط ، امکان لغزش افراد وجود داشته باشد برای حل این مشکل از گریتینگ مضرس (آجدار) استفاده می شود. بسته به شرایط و نیاز، می توان باربر، رابط و یا هردو را مضرس (دندانه دار) ساخت.

گریتینگ استنلس استیل

از گریتینگ استیل برای صنایع غذایی و یا مکانهایی که تماس مستقیم گریتینگ با اسید و بخارات می باشد، استفاده می گردد . زیرا این نوع گریتینگ با داشتن خاصیت ضد زنگ زدگی و ضد خوردگی، ماندگاری بالاتری را دارا می باشد. گریتینگهای استنلس استیل با متریکال ۳۰۴ یا ۳۱۶ بنا بر درخواست مشتری ساخته می شوند.

این نوع گریتینگ دیگر نیازی به گالوانیزه و روکش ندارد . چراکه هم ظاهر زیبایی دارد و هم نسبت به خوردگی مقاوم است.

گریتینگ کامپوزیت

گریتینگ کامپوزیتی نوع خاصی از گریتینگ می باشد که به جای استفاده از فلز در ساخت شبکه های سازه ای از کامپوزیت ها که ترکیبی از الیاف و رزین می باشند در آن استفاده می شود.

گریتینگ های کامپوزیتی بر دو نوع می باشند : گریتینگ های ریخته گری و گریتینگ های پالترود شده که به نام های گریتینگ GRP و یا گریتینگ های FRP شناخته میشوند .

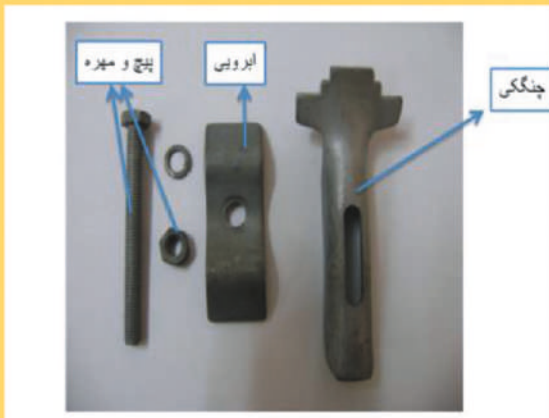
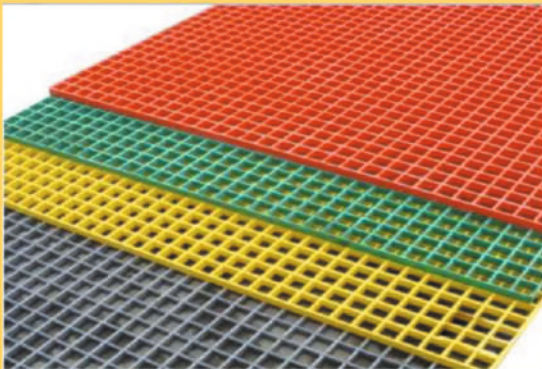
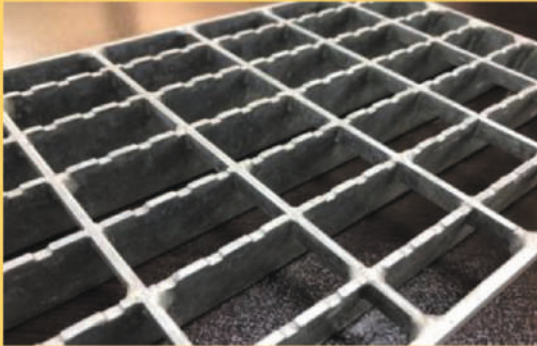
گریتینگ های کامپوزیتی در صنایع مختلف بسیار پر کاربرد هستند. از جمله کاربردهای اساسی این نوع گریتینگ در صنایعی است که محیط کار یا مواد موجود در فرایندها خورنده است.

بست گریتینگ (CLAMP)

جهت تثبیت گریتینگ در محل نصب ، به علت اینکه بتوان گریتینگ را در هنگام نیاز از محل خود بیرون آورد آن را جوش نمی دهند بلکه با استفاده از بست ثابت می کنند.

برای گریتینگ با طول یا عرض بین ۱ تا ۱.۵ متر ۴ عدد بست و طول یا عرض اجزای تشکیل دهنده بست: ۱- ابرویی (پولکی) ۲- چنگکی ۳- پیچ و مهره ۴-

واشر



پله

معمولا از گریٹینگ پله و پاگرد در صنعت نفت و پتروشیمی ، سازه های فلزی و پله های فرار ساختمان استفاده می شود. این نوع پله ها از طریق پیچ و مهره در محل مربوطه روی شمشیری نصب می شود.

هندریل

یک میله افقی یا شیب دار با قابلیت گرفتن با دست که به عنوان راهنما یا تکیه گاه عمل می کند که کاربرد حفاظتی جهت جلوگیری از سقوط انسان یا وسیله نقلیه از ارتفاع می باشد. پوشش هندریل به هر دو صورت گالوانیزه گرم و رنگ صنعتی قابل انجام است .

درپوش گریٹینگ برای کانال های آبرو

یکی از مهمترین مصارف گریٹینگ ها درپوش ها هستند ؛ که در اشکال و ابعاد هندسی مختلفی ساخته می شود. ساختمان سازی ها و شهرداری ها بیشترین مصرف درپوش گریٹینگ را برای پوشش کانال ها ، فاضلاب ها و پل ها دارند. این نوع درپوش ها علاوه بر پوشش کانال مانع ورود زباله های شهری همچنین ورود و خروج حیوانات موذی چون گربه و موش به داخل محفظه کانال می شود.

پالت فلزی

وسیله ای برای ذخیره سازی مواد و کالایی که توسط لیفتراک جابجا می شود. این دسته از محصولات ضمن صرفه جویی در فضا ، به عملیات تخلیه و بارگذاری سرعت و سهولت بیشتری می بخشد . پالت در واقع وسیله ای است که بارهایی فله ای را سازمان دهی می کند. صنایعی چون پتروشیمی ، خودروسازی ، سردخانه ها خطوط حمل و نقل دریایی و راه آهن ها و این روز ها انبوه معدن داران را می توان از مشتریان پالت به شمار آورد.

پایه فنس

معمول ترین نوع پایه های حصار کشی لوله گالوانیزه گرم و یا لوله سیاه داربستی و یا قوطی پروفیل می باشد.



تحمل بار در گریتنگ

میزان بار وارده به گریتنگ بر روی تسمه های باربر می باشد. لذا عوامل تعیین کننده مقاومت گریتنگ را می توان اینگونه نام برد:

(۱) ضخامت و ارتفاع تسمه باربر

(۲) طول تسمه باربر (که هر قدر کوتاهتر باشند، مقاومت گریتنگ بالا می رود).

(۳) فاصله بین تسمه های باربر در چشمه گریتنگ (مش بندی گریتنگ)

همچنین طول تسمه های باربر به عواملی مانند: طول دهانه بارگذاری و یا فاصله بین نگه دارنده های زیرین گریتنگ (همانند نبشی یا نلودانی) بستگی دارد که طراحی این تسمه با توجه به محل نصب انجام میگردد.

در جدول زیر حداکثر تحمل بار گریتنگ رایج در صنعت آورده شده است که بر اساس محاسبات مهندسی تهیه شده است.

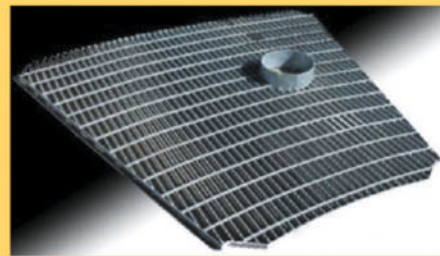
ارکان متاع		مشخصات فنی گریتنگ									
اندازه تسمه باربر / mm	اندازه چشمه - mm	رابط - mm				چهارپایو میلگرد	میزان تحمل بار متمرکز در عرض یک متر - Kg/m ²			میزان تحمل بار گسترده - Kg/m ²	نوع تسمه
		تسمه	نیم تسمه		span=0.5m		span=1m	span=2m	1m ²		
	فاصله رابط / فاصله پاربر										
25x3	30	30-35-50-60-78-100-120	25x3	10x3	15x3		1360	680	340	1360	صاف یا دندانه دار (flat or serrated)
25x4			25x4	10x3	15x3		1760	880	440	1760	
25x5			25x5	10x3	15x3		2140	1070	535	2140	
30x3			30x3	15x3			1960	980	490	1960	
30x4			30x4	15x3	15x4		2535	1265	635	2530	
30x5			30x5	15x3	15x4		3080	1540	770	3080	
30x6			30x6	15x3	15x5		3595	1795	895	3590	
40x3			40x3	10x3	15x3	20x3	3485	1740	870	3480	
40x5			40x5	10x3	15x3	20x5	5480	2740	1370	5480	
50x5			50x5	20x4	20x5	25x5	11635	5815	2910	11630	
60x5			60x5	25x5	30x3	30x5	16755	8375	4190	16750	
70x5			70x5	35x5	35x3	30x3	22810	11405	5700	22810	

استاندارد گریتینگ

ساخت هر قطعه ی صنعتی منوط به رعایت اصول و استانداردهای مرتبط می باشد. تولید و گالوانیزه گریتینگ نیز از این قانون مستثنا نبوده و تابع استانداردهای بین المللی گریتینگ می باشد. استاندارد ساخت و گالوانیزه گریتینگ مطابق با استانداردهای زیر می باشد.

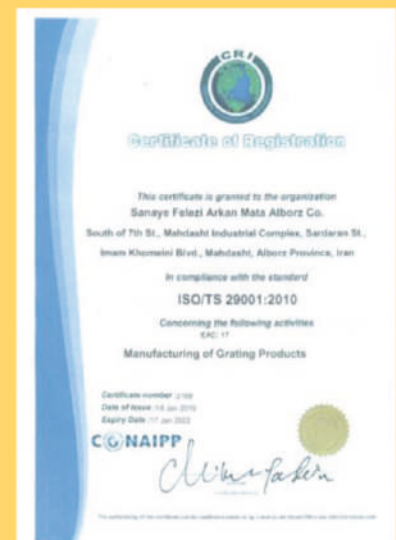
- 1) ANSI/NAAMM-MBG 531 & 533
- 2) BS 4592
- 3) DIN 24531 & DIN 24537
- 4) ASTM A123

در استاندارد معرفی شده، مواردی همچون میزان جوشکاری، تلرانس تابیدگی و ابعادی و نیز تلرانس نصب گریتینگ توضیح داده شده است. همچنین در بحث گالوانیزه نیز، میزان ضخامت آن، شرایط کار، سطح فلز و نیز روشهای مختلف تست پوشش معرفی شده است.



گواهی نامه ها

- ثبت در وندور: برسو، فکور صنعت، گاز ایلام، شرکت ملی صنایع مس ایران، لیست وزارتی کالای نفت و لیست بلند نفت، مجتمع گاز پارس جنوبی (spgc)
- دارنده گواهی نامه ISO 9001 و ISO 29001
- عضو انجمن سازندگان تجهیزات صنعت نفت ایران (استصنا)



پوشش گریتینگ



روکش گریتینگ بر سه نوع رنگ، پلی اتیلن سبک و گالوانیزه می باشد که پرکاربردترین روکش گریتینگ گالوانیزه گرم می باشد. پوشش گالوانیزه گرم یک فرایند اعمال لایه نازکی از پوشش روی بر سطح قطعات آهنی و فولادی به منظور محافظت سطح فولاد در برابر خوردگی است. این فرایند شامل چندین مرحله، از جمله آماده سازی، تمیزکاری، اعمال فلاکس، گالوانیزه گرم، سرمایش، و کنترل کیفیت است. هر مرحله از فرایند به گونه ای کنترل می شود که مجموعه ای از ضخامت پوشش مناسب، کیفیت، ظاهر و عملکرد بهینه مطابق با استاندارد بین المللی ASTM A123 برخوردار باشد. قطعات گالوانیزه شده به عنوان یک جایگزین مناسب و اقتصادی برای فولاد ضد زنگ محسوب شده و بخصوص برای کاربردهایی طراحی می شوند که نیاز به مقاومت خوردگی بالا و طولانی مدت مورد نیاز است.

کنترل کیفیت

این واحد بطور گسترده و مستقل به تمامی مراحل تولید با دقت زیاد نظارت می کند و همچنین مسولیت اطمینان از ارسال کالای با کیفیت به مشتریان را دارد.

از این رو نمایندگان این واحد بصورت مستمر تمامی مراحل تولید هر بخش را در حین و پس از تولید و مطابق با استاندارد ها و مشخصات فنی مورد در خواست مشتری کنترل می نمایند.

مهندسین بخش کنترل کیفیت تمامی متریال خریداری شده از جمله تسمه و میلگرد و ... را در بدو ورود به شرکت از نظر ابعاد و کیفیت کنترل می کنند تا از کیفیت محصول نهایی اطمینان حاصل نمایند .



سوابق اجرایی



- ۱) گندله سازی ۱ و ۲ سنگان
- ۲) گندله سازی سه چاهون
- ۳) گندله سازی فولاد خراسان
- ۴) تصفیه خانه بزرگ آب گیلان، تصفیه خانه ششم آب تهران
- ۵) شرکت نفت ستاره خلیج فارس
- ۶) مجتمع پالایشگاه گاز پارس جنوبی
- ۷) پتروشیمی دماوند، مسجد سلیمان، بوعلی، بوشهر، سیرجان ، صدف و آپادانا خلیج فارس
- ۸) سروک آذر
- ۹) پتروشیمی اروند
- ۱۰) گل گهر سیرجان
- ۱۱) پالایش گاز پارسین سپهر
- ۱۲) پالایشگاه گازی بیدبلند
- ۱۳) پالایشگاه گاز ایلام
- ۱۴) متانول سیراف
- ۱۵) میدان نفتی ابوذر
- ۱۶) حاشیه دریاچه شهدای خلیج فارس چیتگر
- ۱۷) شرکت های نفت بهران ، نفت ایرانول ، نفت تبریز ، نفت ساری
- ۱۸) کارخانه های فولاد مبارکه ، ذوب آهن اصفهان ، سنگ آهن سنگان ، فولاد برد سیر ، فولاد بوتیا
- ۱۹) پتروشیمی فن آوران پارسین ، پتروشیمی مارون
- ۲۰) نیروگاه های مختلف جهت مینابویلر
- ۲۱) گروه صنعتی شیشه کاوه : پروژه های متانول کاوه، کاوه فلوت، کاوه سودا و...
- ۲۲) سالن آمفی تئاتر و محوطه فرهنگسرای خاوران
- ۲۳) نیروگاه تلمبه ذخیره ای سدسیاه بیشه
- ۲۴) کارخانه های مس سونگون و رفسنجان و سرچشمه ، بابک مس ایرانیان، مس خاتون آباد، مس چهل کوره زاهدان

Arkan Mota Alborz Company has been operating as one of the largest, oldest and highest quality manufacturers of special grating and clamps since 2003.

This company during the past years with experienced staff and the above facilities and with an annual production capacity of 2000 tons of grating and over 1000 tons of other products mentioned in various industrial projects such as oil and gas, petrochemical, copper and cement steel and .. It has contributed and is proud that in the difficult economic conditions of the last few years, the company has created direct employment for more than 50 people.

Gratings are resistant mesh surfaces
They have many uses in industry.

Grating (steel nets) from the collision of d and belts and

Or belts and rebars together and weld them to
There comes.

One of the most important benefits of using grating,
Its high strength is relative to the low weight of the
grating

Be. In fact, the use of web pages according to
Standard principles of thickness design and technical
specifications

Grating, achieves a strong surface with weight
it is decreasing.

Grating applications can be used in tanks

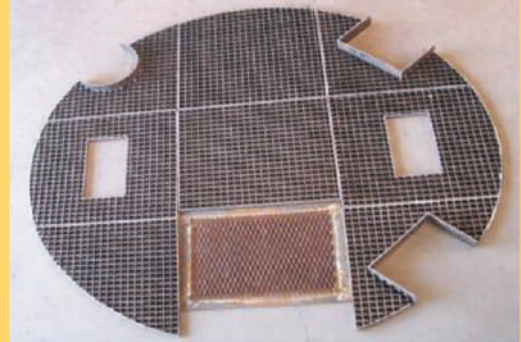
Oil and gas, oil rigs, shipbuilding, stairs

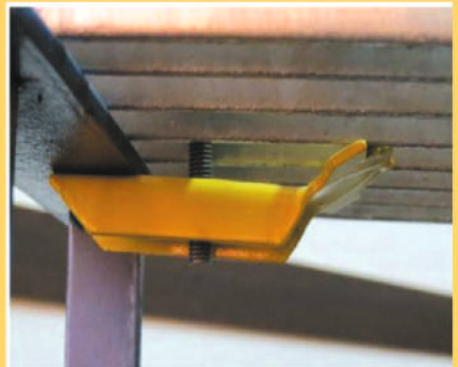
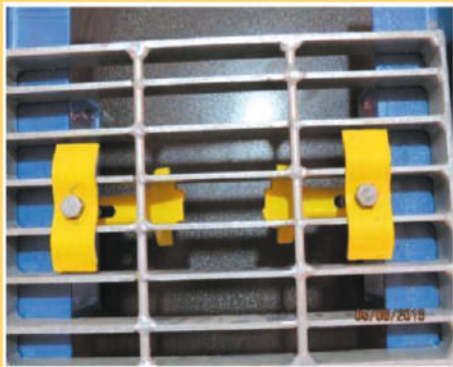
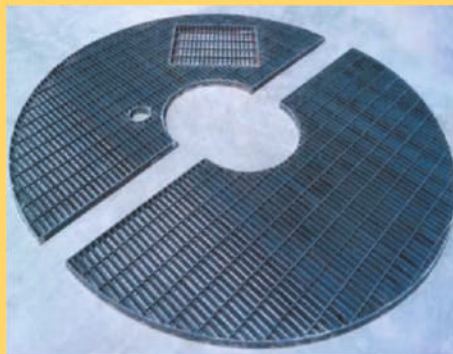
Escape, spiral stairs (revolving), structures

Metal, channel valves, etc. pointed.

Depending on the demands of the employer for your
benefit

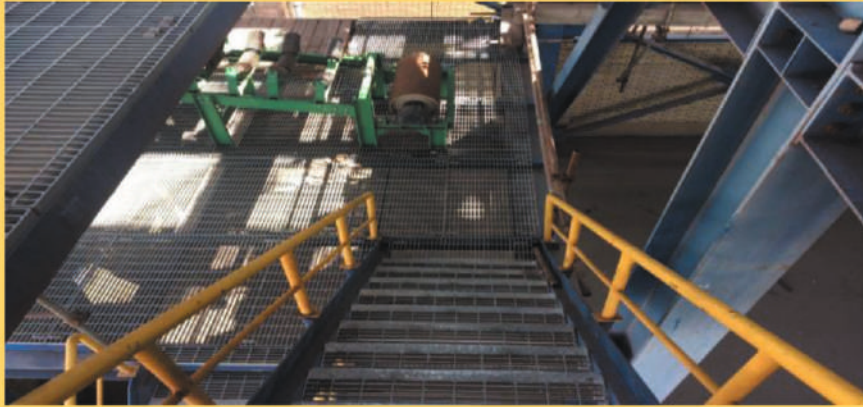
Knowing and writing your code on the pieces
will be done





ARKAN MATA ALBORZ

Manufacture of Grating & Clamp



آدرس : البرز ، ماهدشت بلوار امام خمینی ، خیابان سرداران ، شهرک صنعتی ماهدشت ،

خیابان هفتم جنوبی پلاک ۲۳

کد پستی : ۳۱۸۹۷۳۳۳۴۱

Email : arkanmata95@yahoo.com

Email : arkanmata95@gmail.com

tel : +98 26 378 50 400 - 2

whatsapp : +98 919 090 32 09

Instagram : arkanmata

www.arkanmata.com